

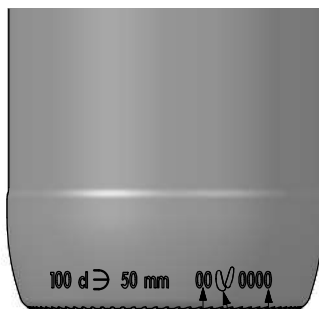
MARISMA NATURA 1 L

Características del producto:

Código	2704/610
Capacidad	1000 ml
Boca	GUALA
Colores	<input type="radio"/>
Peso	435 gr
Altura total	302.00 mm
Diámetro	82.60 mm
Palé	1.225 unidades

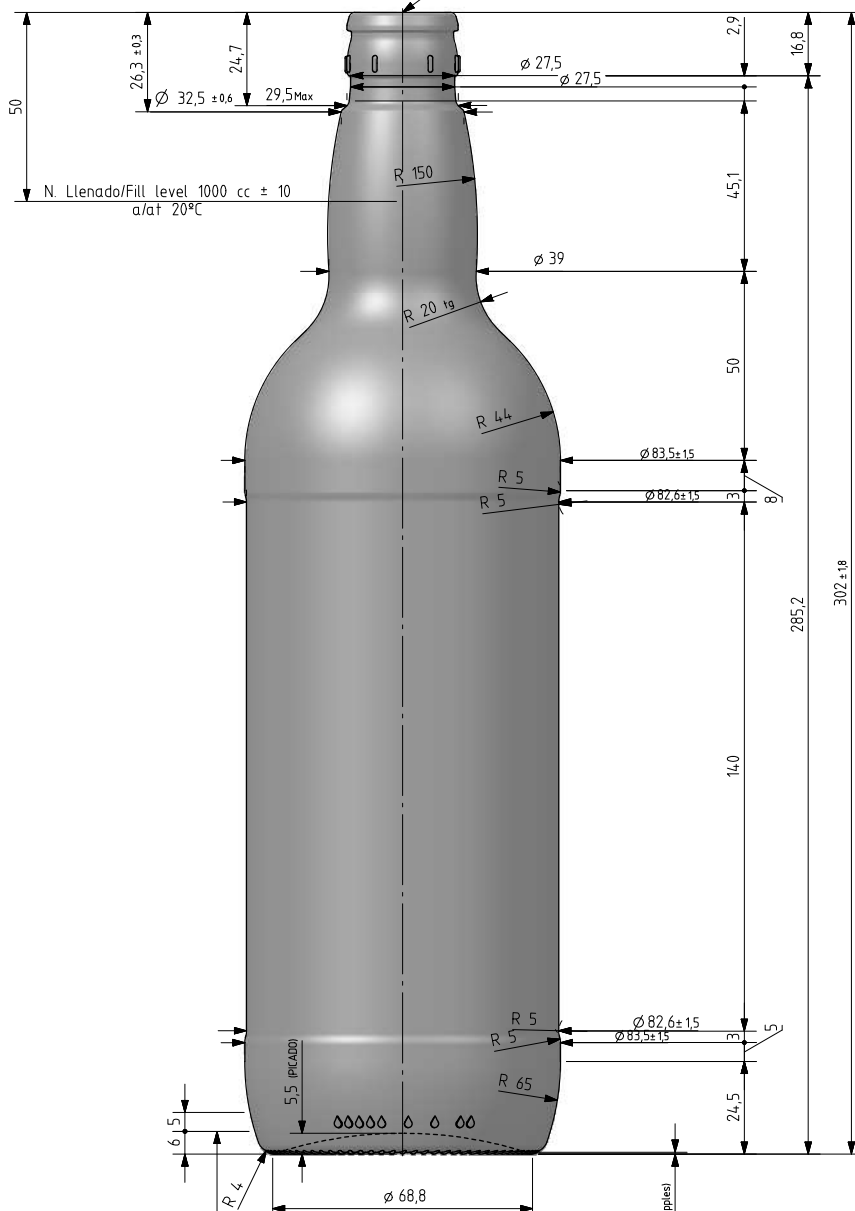


BOCA PARA TAPÓN IRRELLENABLE DE 47



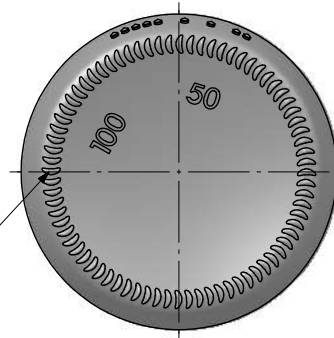
VISTA FRONTAL
(FRONT VIEW)

N° MODELO
(JOB No)
ANAGRAMA
(PUNTMARK VIDRALA)
N° MOLDE
(CAVITY NUMBER)²



VISTA TRASERA
(BACK VIEW)


ZONA DE GRABADOS / HEEL EMBOSING
(Opuesto al código de pto / Opposite to dot code)



ESTRIADO UÑAS
(STIPPLING)

VISTA DEL FONDO
(BOTTOM VIEW)



				Peso aprox / Weight approx	435 gr		 <p>Product Design Office www.vidrala.com</p>
				Capacidad N. llenado / Fillpoint Capacity	1000 cc ± 10 a 50 mm		
				Capacidad a verter / Brimfull Capacity	1025 cc ± aprox		
				Cámara expansión / Vacuity	2,5 % 25 cc		
4	Geometría	20-4-20	AEA	Recipiente medida / Meas cap	SI		Dibujado / Des : AETxebarria CAD: 7904-4.prt
3	Aligeramiento y geometría	24-3-20	AEA	Angulo de volcado / Tilt angle	17,3°		Fecha / Date: 26-02-20 Anula / Annuls:
Rev	Modificación / Modification	Fecha/Date	Firma/Sign	Carbonatación / Gas vol	0,0 Vol.CO2 máx		Escala / Scale: 1:1 N° Plano / Drawing N°: 7904-4 67,9%
Este plano es propiedad de Vidrala, no puede ser reproducido ni comunicado sin nuestro permiso. Las cotas no toleradas son aproximadas. Specification agreements are based on toleranced dimensions only. Do not scale drawing, copyright reserved. Not to be copied in whole or part without written permission from vidrala. All dimensions are in millimeters.				Presión larga duración / Long Term pressure: 0 Bar Max	Páster: NO	Modelo	2704/610 MARISMA NATURA 1L
				Resistencia. choque térmico / Thermal Shock Max:	42 °C	Code:	