

ACEITE 50 CL

Características del producto:

Código	1971/68A
Capacidad	500 ml
Boca	BERICAP 31/20
Colores	<input type="radio"/>
Peso	260 gr
Altura total	202.90 mm
Diámetro	66.50 mm
Palé	2.550 unidades



4 3 2 1

D

C

B

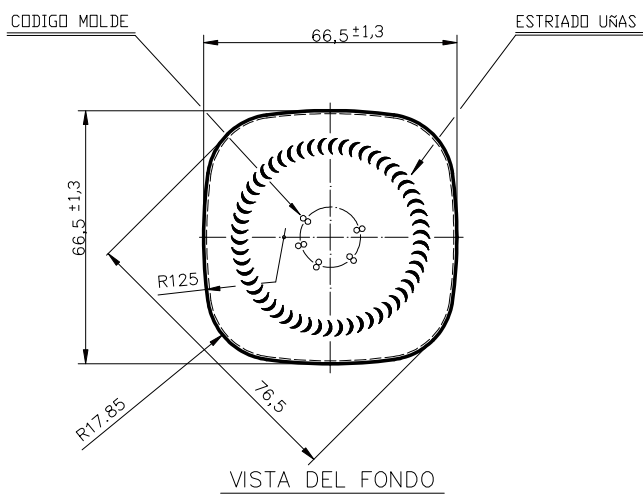
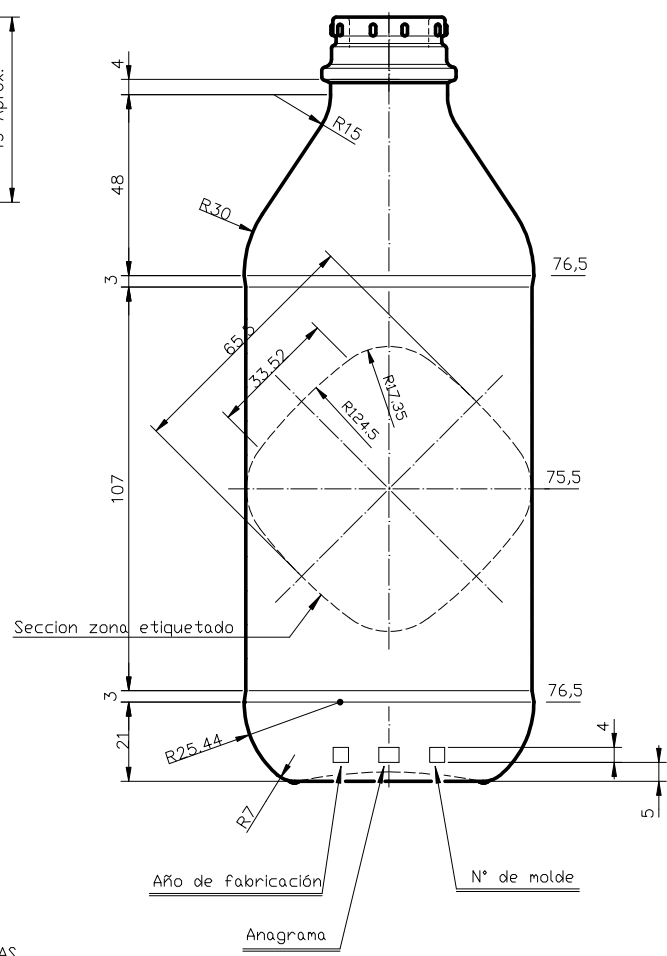
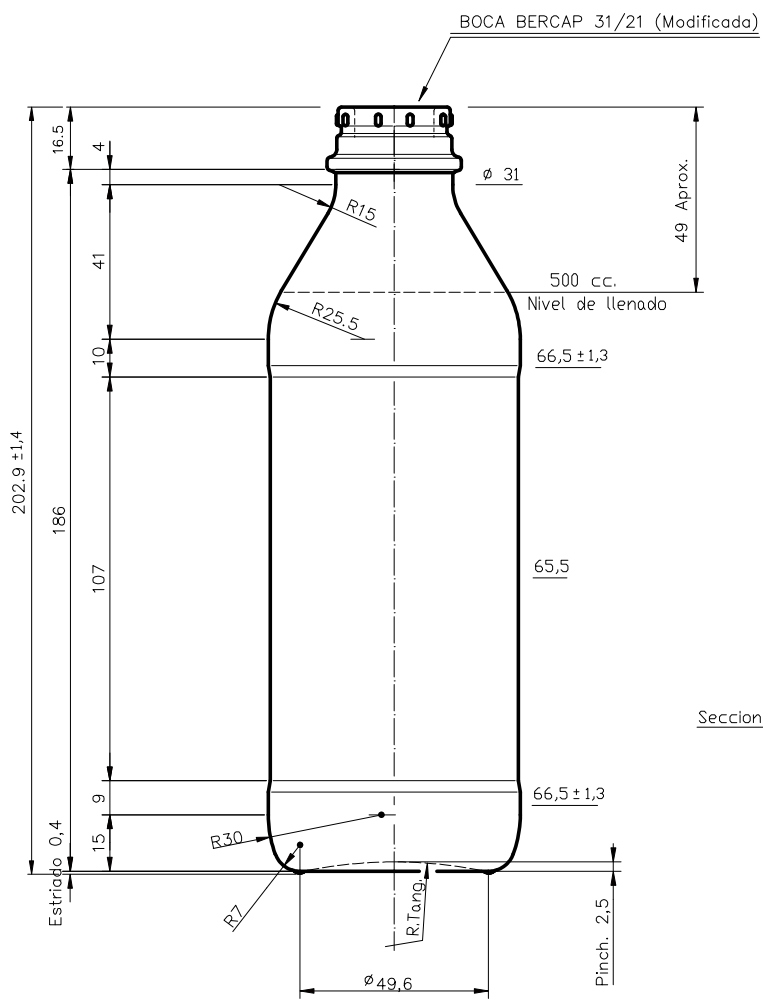
A

D

C

B

A



			Peso aprox.: 260 gr	Dibujado: Ormazabal	vidrala
			Capacidad n. llenado: cc ± a mm	Conforme:	
			Capacidad a verter: 540 cc ± 10	Fecha: 30-10-95	
			Recipiente medida: NO	Escala: 1:1	N° Plano: 6006-A3
			Resistencia choque térmico: 42 °C	ACEITE 50 cl	
			Cámara expansión: %		
			Carbonatación: Vol. CO ₂ máx	Conforme Cliente	Modelo: 1971/68A
			Ángulo de volcado: °	Fecha	Firma
				ANULA: 6006-A2	CAD: 6006-A3

4 3 2 1