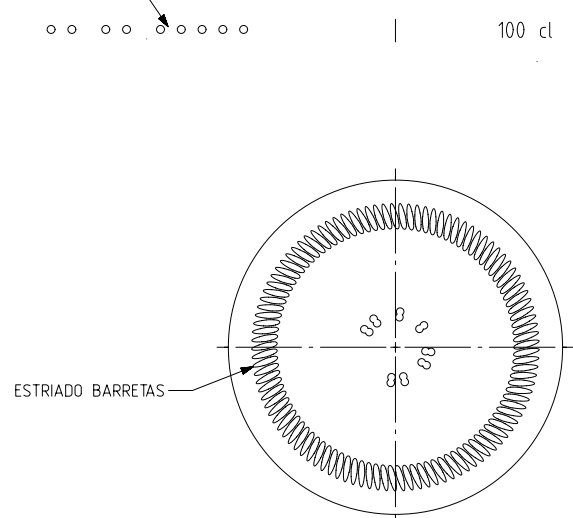
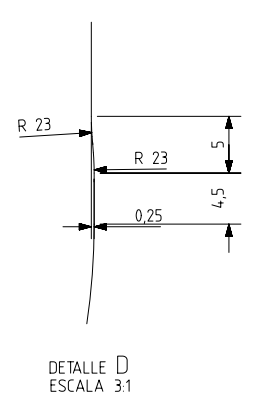
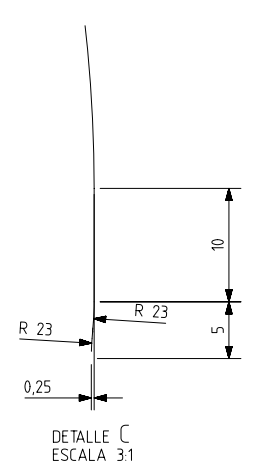
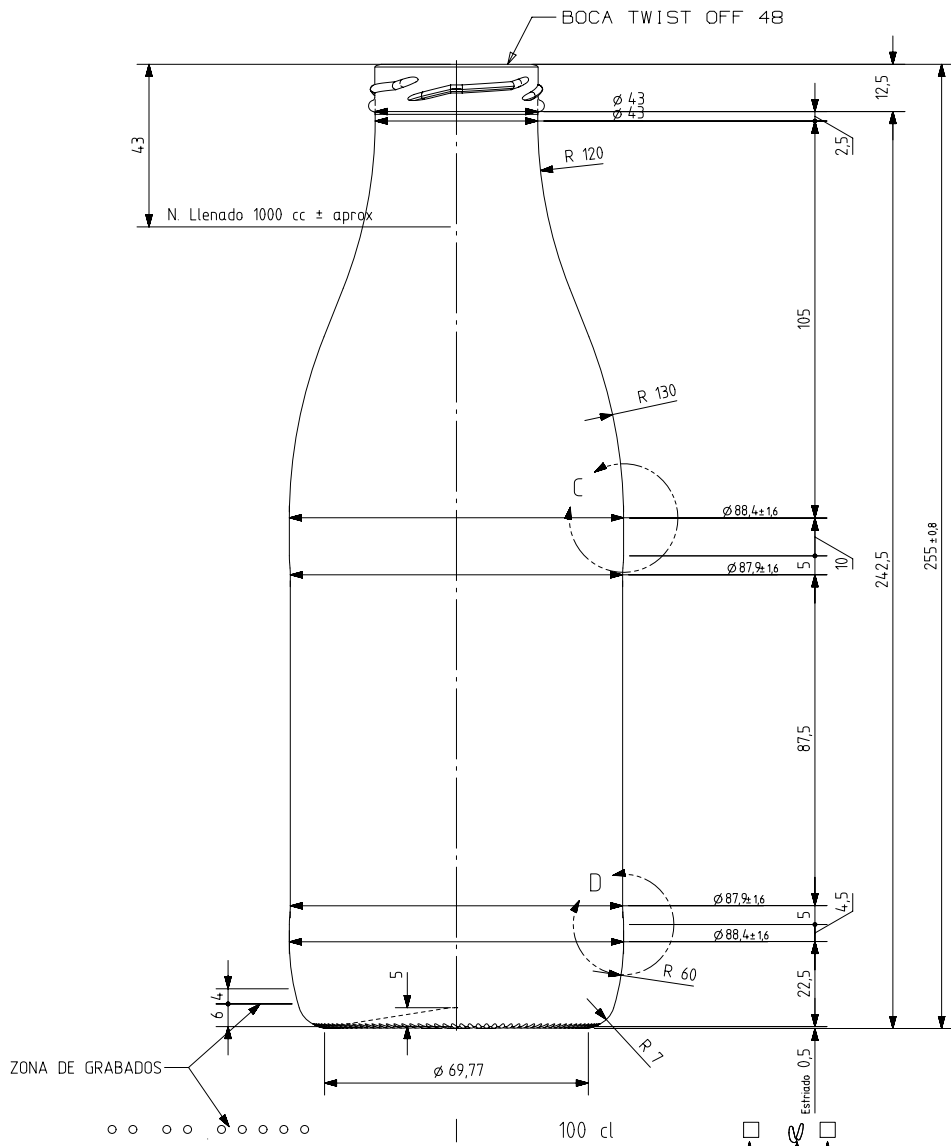


# FRESCOR 1 L

Características del producto:

<b>Código</b>	1613/364
<b>Capacidad</b>	1000 ml
<b>Boca</b>	TWIST OFF 48
<b>Colores</b>	<input type="radio"/>
<b>Peso</b>	390 gr
<b>Altura total</b>	255.00 mm
<b>Diámetro</b>	88.00 mm
<b>Palé</b>	1.264 unidades





Estriado 0,5  
 ANAGRAMA  
 AÑO FABRICACIÓN  
 N° MOLDE



				Peso aprox 390 gr	Dibujado: A.MOLANO
				Capacidad n. llenado: 1000 cc ± aprox a 4,3,0mm	Fecha: 20-09-2011
				Capacidad a verter: 1050,0cc ± 105	Escalas: 1/1
				Recipiente medida NO	N° Plano: 5996-9
				Resistencia choque térmico: 42 °C	Anula: 5996-8 CAD: 5996-9prt
				Cámara expansión: 5,0 %	RETORNABLE NO
				Presión max. larga duración 0	Modelo: 1613/364
Ref	Modificación	Fecha	Firma	Carbonatación: 0,0 Vol CO2 máx	FRESOR 100 cl
Este plano es propiedad de Vidrala y no puede ser reproducido ni comunicado sin nuestro permiso. Las cotas no toleradas son aproximadas (0,9%).				Angulo de volcado: 20,3 °	

